

DNA	Dimensiones nominales			Barra 12 m
	Diám.	Perim.	Peso	Peso
	mm	cm	kg/m	kg
	6	1,88	0,222	2,66
	8	2,51	0,395	4,74
	10	3,14	0,617	7,40
	12	3,77	0,888	10,70
	16	5,03	1,580	18,90
	20	6,28	2,470	29,60
	25	7,85	3,850	46,20

Barras lisas 220	Dimensiones nominales			Barra 12 m
	Diám.	Perim.	Peso	Peso
	mm	cm	kg/m	kg
	6	1,88	0,222	2,66
	8	2,51	0,395	4,74
	10	3,14	0,617	7,40
	12	3,77	0,888	10,7
	16	5,03	1,580	18,9
	20	6,28	2,470	29,6
	25	7,85	3,850	46,2

MALLAS (*)	Cuadrícula	Diám.	Separación	Dimensiones
		mm	cm	mts
	Cuadrada	4	15 x 15	5 x 2
	Rectangular	4	25 x 15	5 x 2
	Cuadrada	5	15 x 15	5 x 2
	Rectangular	6	15 x 15	6 x 2,40
	Rectangular	6	25 x 15	6 x 2,40
	Cuadrada	8	15 x 15	6 x 2,40
	Cuadrada	10	18 x 18	6 x 2,40

(\*) Consultar por otras dimensiones.

MALLAS ELECTROSOLDADAS (JOBSHOP)	Material	Diám.	Separación	Dimensiones
		mm	cm	mts
	Galvanizada	2,6	25 x 25	1,20 x 3
	Galvanizada	2,6	50 x 50	1,20 x 3
	Galvanizada	3	50 x 50	1,20 x 3
	Galvanizada	4	75 x 15	1,20 x 3
	Negra	3	100 x 100	1,20 x 3
	Negra	2,6	25 x 25	1,20 x 3
	Negra	2,6	50 x 30	1,20 x 3
	Negra	2,6	50 x 50	1,20 x 3
	Negra	3	50 x 50	1,20 x 3
	Negra	4	50 x 50	1,20 x 3
Negra	4	75 x 15	1,20 x 3	

## Armalogic® Las columnas prearmadas de Acindar

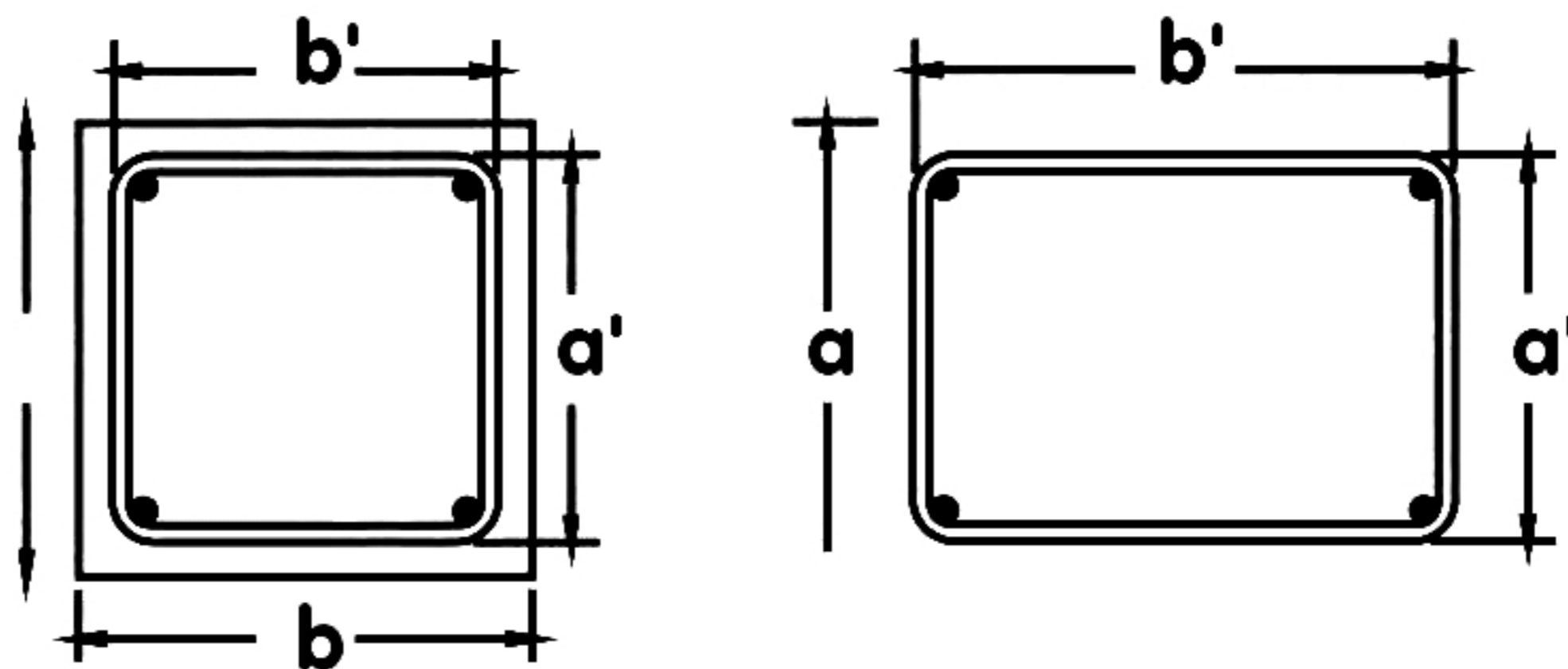
Armalogic® es un sistema de armaduras para hormigón armado, adaptable a la medida de su proyecto. Listas para usar, solo hay que colocarlas dentro del encofrado y hormigonar.

### USOS Y APLICACIONES:

Por su variedad de secciones, Armalogic® es un producto ideal para ser utilizado en:

- VIGAS DE ENCADENADOS
- PILARES
- COLUMNAS
- DINTELES

### MODELOS:



COLUMNAS ARMALOGIC	Presentaciones					
	Dimensión estructura (cm) a' x b'	Largo (mts)	Ø Barra longitudinal (mm)	Estribos (mm c/cm)	Dimensión hormigón (cm) a x b	Peso (kg)
	10 x 10	3	8	5 c/20	14 x 14	5,77
	12 x 12	3	8	5 c/20	16 x 16	5,94
	10 x 15	3	8	5 c/20	14 x 19	5,98
	15 x 15	3	8	5 c/20	19 x 19	6,21
	20 x 20	3	8	5 c/20	24 x 24	6,69